

## NISKONAPONSKA POSTOLJA

### OPIS

NEW SANATRON niskonaponska postolja koriste se sa topljivim umecima tipa NV-00 (postolje P-125), NV-0 (postolje P-160), NV-1 (postolje P-250), NV-2 (postolje P-400), NV-3 (postolje P-630), NV-4 (postolje P-1250) .

Niskonaponska postolja odgovaraju standardima IEC (EN) 60262-2-1, DIN 43620 i JUS N.E5.205-210.

Postolja su urađena od metalnog nosača koji nosi dva potporna izolatora velikih mehaničkih osobina na kojima se nalaze kontaktne viljuške od bakra.

Svi metalni dijelovi zaštićeni su odgovarajućom površinskom zaštitom.

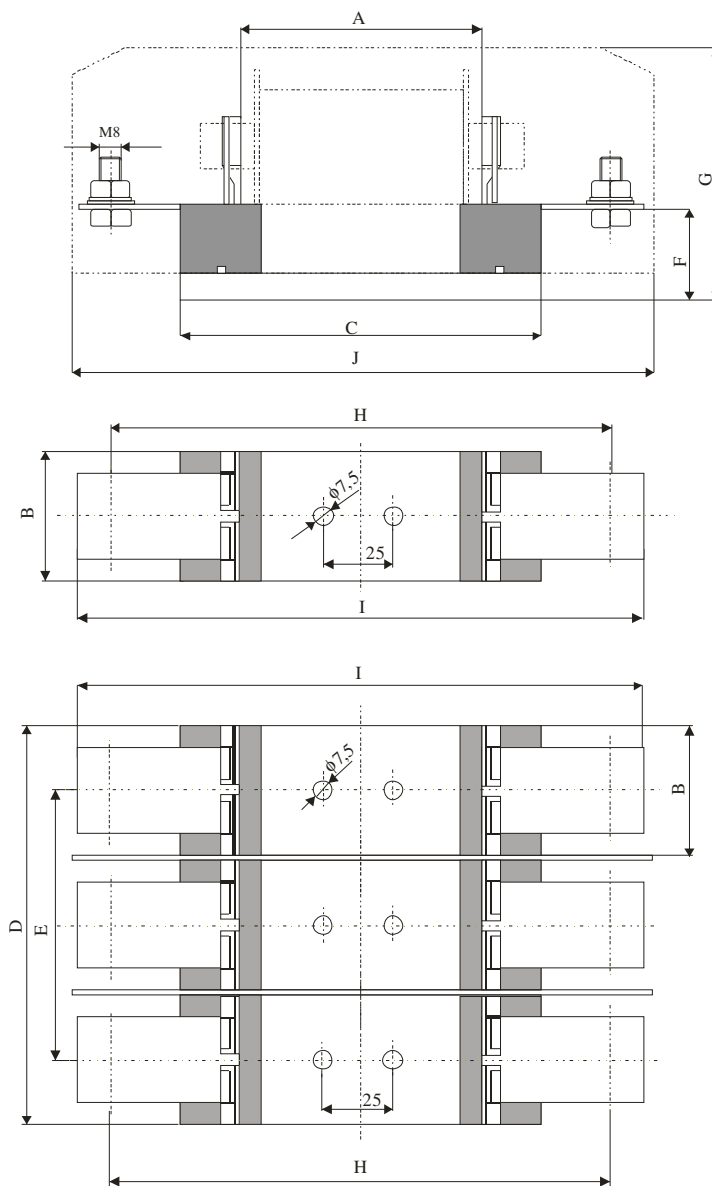
### TEHNIČKI PODACI

|                            |                                        |
|----------------------------|----------------------------------------|
| Nazivni napon $U_n$        | 690 VAC                                |
| Nazivna struja $I_n$       | 125A, 160A, 250A, 400A,<br>630A, 1250A |
| Nazivna frekvencija        | 50Hz (45Hz-62Hz)                       |
| Izolacioni napon (ispitni) | 2500 VAC - 1 min                       |
| Izolacioni otpor           | >100 k $\Omega$                        |



## POSTOLJA P-125; P-160

| Naziv postolja | Tip       | Kataloški broj | Nazivna struja |
|----------------|-----------|----------------|----------------|
|                |           |                | In(A)          |
| Jadnopolno     | P-125/I   | 001-0125       | 125            |
| Tropolno       | P-125/III | 003-0125       | 125            |
| Jednopolno     | P-160/I   | 001-0160       | 160            |
| Tropolno       | P-160/III | 003-0160       | 160            |

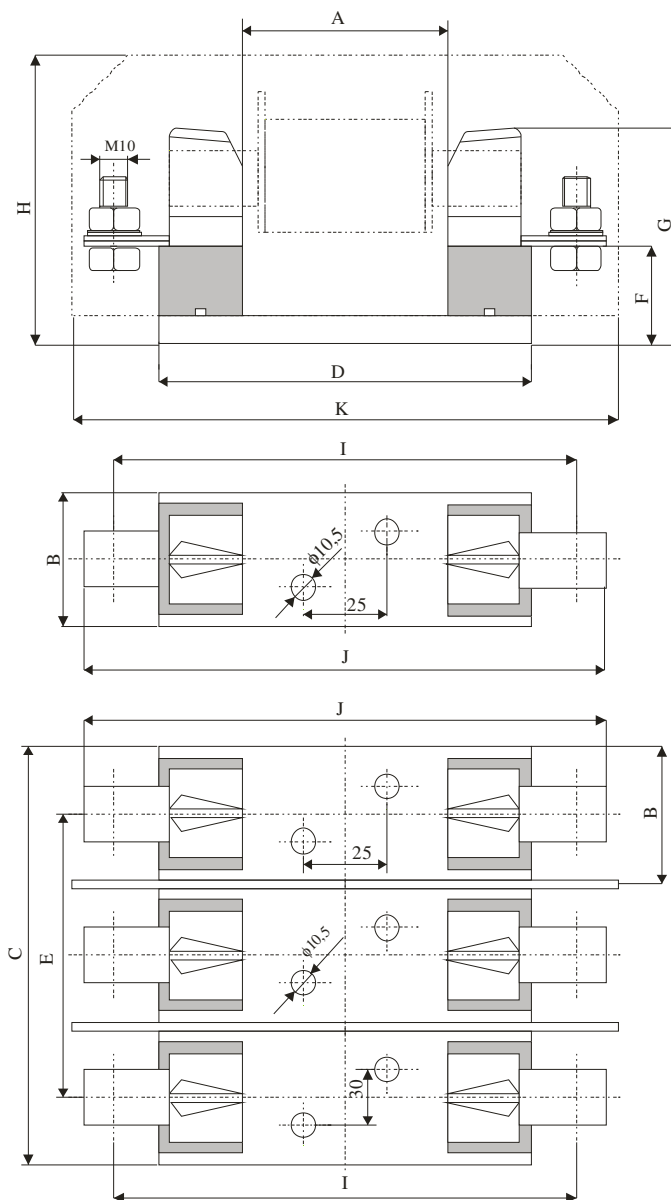


### Dimenzije

| Tip       | Kataloški broj | Nazivna struja | A  | B  | C   | D   | E  | F  | G  | H   | I   | J   |
|-----------|----------------|----------------|----|----|-----|-----|----|----|----|-----|-----|-----|
|           |                | In(A)          |    |    |     |     |    |    |    |     |     |     |
| P-125/I   | 001-0125       | 125            | 57 | 30 | 87  |     |    | 25 |    | 100 | 120 |     |
| P-125/III | 003-0125       | 125            | 57 | 30 | 87  | 100 | 70 | 25 | 92 | 100 | 120 | 125 |
| P-160/I   | 001-0160       | 160            | 74 | 30 | 104 |     |    | 25 |    | 120 | 140 |     |
| P-160/III | 003-0160       | 160            | 74 | 30 | 104 | 100 | 70 | 25 | 94 | 120 | 140 | 145 |

## POSTOLJA P-250; P-400

| Naziv postolja | Tip       | Kataloški broj | Nazivna struja |
|----------------|-----------|----------------|----------------|
|                |           |                | In(A)          |
| Jadnopolno     | P-250/I   | 001-0250       | 250            |
| Tropolno       | P-250/III | 003-0250       | 250            |
| Jednopolno     | P-400/I   | 001-0400       | 400            |
| Tropolno       | P-400/III | 003-0400       | 400            |

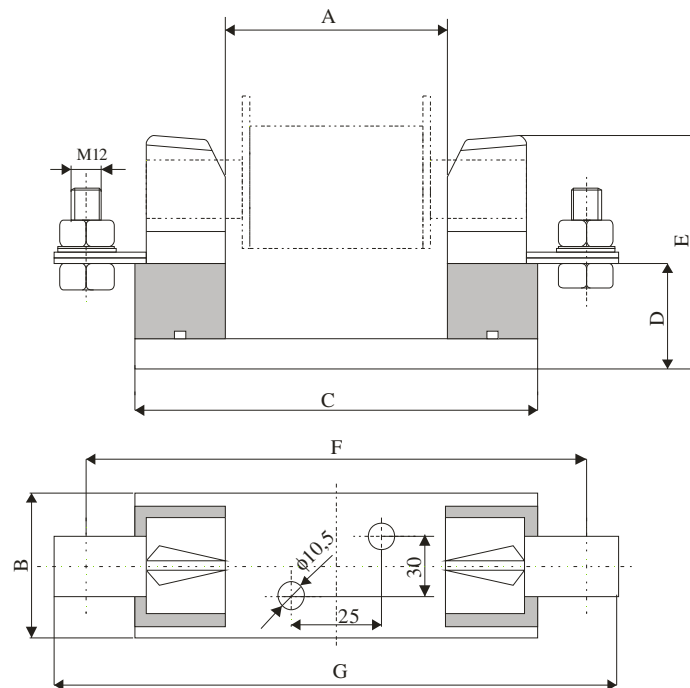


### Dimenzije

| Tip       | Kataloški broj | Naz. struja | A  | B  | C   | D   | E   | F  | G   | H   | I   | J   | K   |
|-----------|----------------|-------------|----|----|-----|-----|-----|----|-----|-----|-----|-----|-----|
|           |                | In(A)       |    |    |     |     |     |    |     |     |     |     |     |
| (mm)      |                |             |    |    |     |     |     |    |     |     |     |     |     |
| P-250/I   | 001-0250       | 250         | 80 | 50 |     | 142 |     | 38 | 87  |     | 170 | 195 |     |
| P-250/III | 003-0250       | 250         | 80 | 50 | 162 | 142 | 108 | 38 | 87  | 110 | 170 | 195 | 210 |
| P-400/I   | 001-0400       | 400         | 80 | 61 |     | 157 |     | 42 | 102 |     | 195 | 220 |     |
| P-400/III | 003-0400       | 400         | 80 | 61 | 192 | 157 | 128 | 42 | 102 | 125 | 195 | 220 | 240 |

# POSTOLJA P-630/I

| Naziv postolja | Tip     | Kataloški broj | Nazivna struja |
|----------------|---------|----------------|----------------|
|                |         |                | In(A)          |
| Jadnopolno     | P-630/I | 001-0630       | 630            |

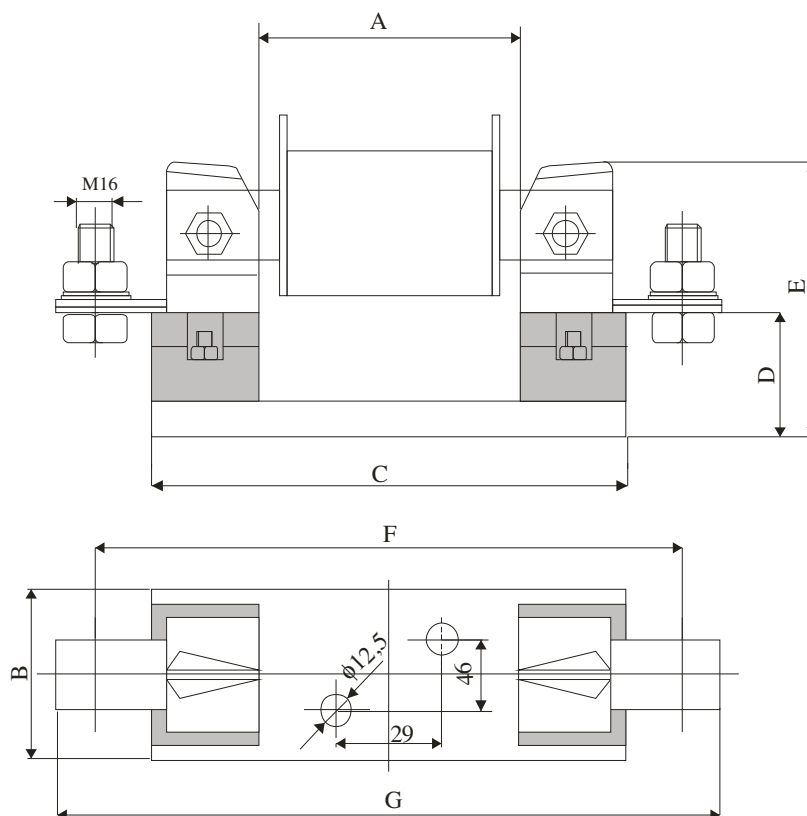


## Dimenzije

| Tip     | Kataloški broj | Nazivna struja | A  | B  | C   | D  | E   | F   | G   |
|---------|----------------|----------------|----|----|-----|----|-----|-----|-----|
|         |                | In(A)          |    |    |     |    |     |     |     |
| P-630/I | 001-0630       | 630            | 80 | 62 | 157 | 42 | 110 | 205 | 245 |

## POSTOLJA P-1250/I

| Naziv postolja | Tip      | Kataloški broj | Nazivna struja |
|----------------|----------|----------------|----------------|
|                |          |                | In(A)          |
| Jadnopolno     | P-1250/I | 001-1250       | 1250           |



### Dimenzije

| Tip      | Kataloški broj | Nazivna struja | A    | B  | C   | D  | E   | F   | G   |
|----------|----------------|----------------|------|----|-----|----|-----|-----|-----|
|          |                | In(A)          |      |    |     |    |     |     |     |
|          |                |                | (mm) |    |     |    |     |     |     |
| P-1250/I | 001-1250       | 1250           | 105  | 95 | 210 | 42 | 145 | 255 | 300 |

---

---

## KONTAKT

**„NEW SANATRON,,d.o.o.**

Kulska obala b.b.

79220 Novi Grad

Republika Srpska

Bosna i Hercegovina

Tel: +387 (052) 770 229; 754 223

Fax:+387 (052) 751 335

[www.newsanatron.com](http://www.newsanatron.com)

E-mail: [newsanatron@poen.net](mailto:newsanatron@poen.net)